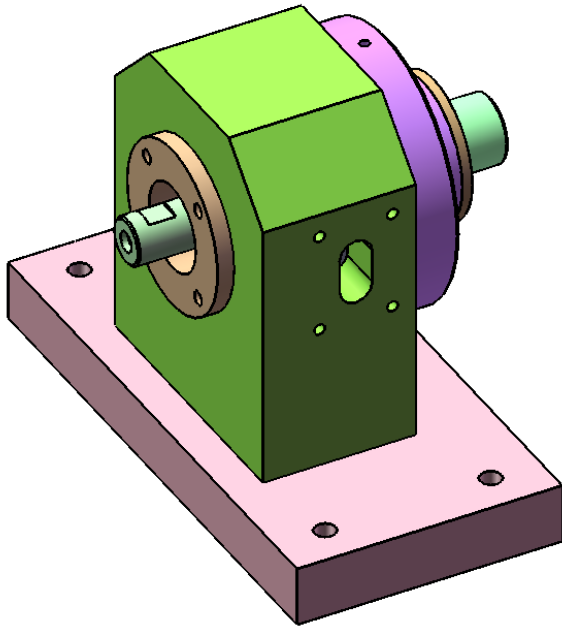
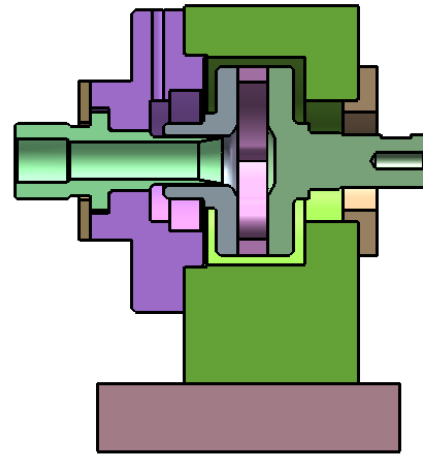


SECTION A-A



Rotor

